

String Box 600V 4E-4S



Especificações		Enclosure - Caixa	
Modelo:	SB 4E4S - 600V	Grau de Proteção:	IP65
Entrada - INPUT:	4 string	Proteção de Impacto:	IK10
Saída - OUTPUT:	4 string	Polos:	24 DIN
Tensão Nominal de Operação:	600 V	Dimensões (A*L*P):	420*295*140mm
Corrente Nominal:	63 A	Instalação:	Montagem na Parede
DPS - Tensão Máxima de Operação:	600 V	Conexão de Entrada e Saída:	Chave Seccionadora e Borne Mola
DPS - Corrente Máxima de Descarga (Imáx):	40 kA	Temperatura de Operação:	-25 °C ~ +60 °C

Material Incluso

Caixa de Proteção IP65 24 DIN:	1 und	Chave Seccionadora CC 1200V 63A:	2 und
Borne Mola 6mm ² :	8 und	DPS CC 600V Tipo II - In 20kA:	4 und
Poste Final - Borne:	8 und	Cabos para Conexão:	1 conjunto

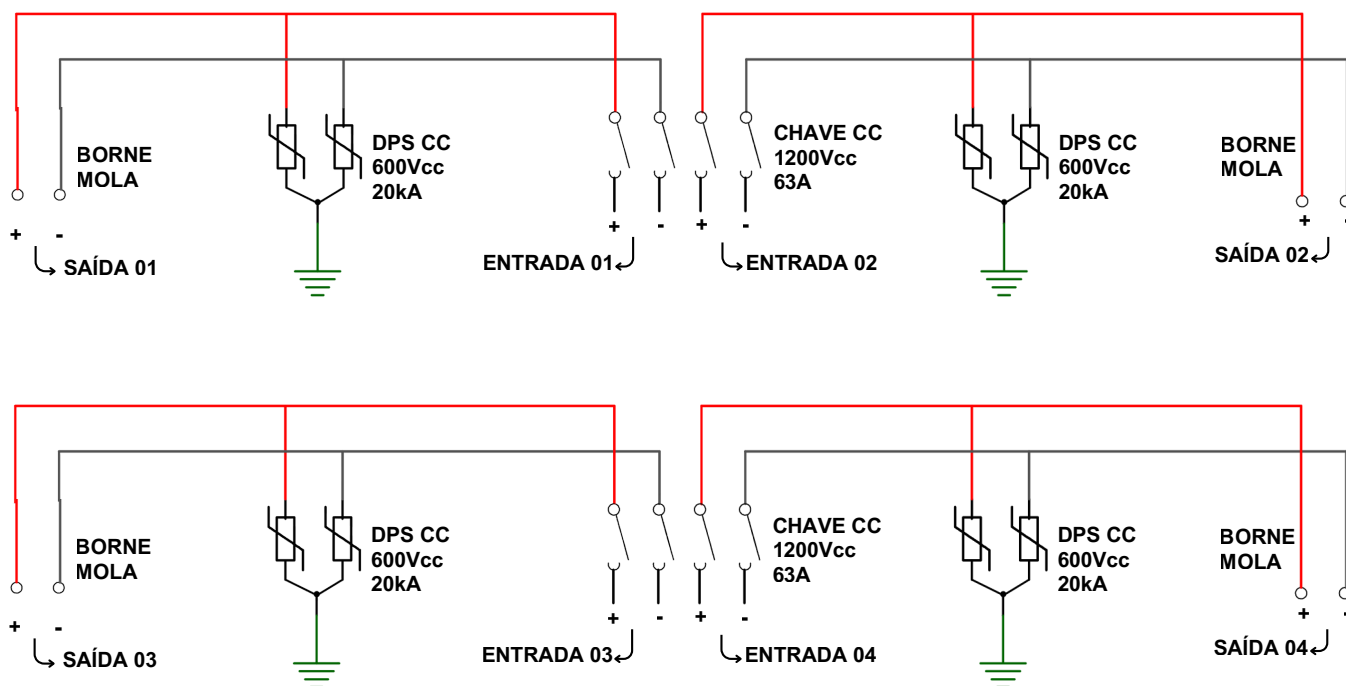
Checklist Montagem

Teste:	
Data:	
Conf. Itens:	
Montador:	



Título: LAYOUT MONTAGEM - STRING BOX 4E-4S

Tensão máxima: 600V	Corrente máxima: 63A	Folha: 1/2
Cliente:	Escala: SEM	Data: Março de 2026
Legenda:		Versão: 1.0



Informações do Sistema

	Modelo dos Módulos	Quantidade de Módulos	Tensão de Entrada
Entrada 1			
Entrada 2			
Entrada 3			
Entrada 4			

Testes de Comissionamento (Norma NBR 16274)

Testes	Resultados
Continuidade do Aterramento:	<input type="checkbox"/>
Ensaio de Polaridade:	<input type="checkbox"/>
Corrente Operacional:	<input type="checkbox"/>
Tensão de Operação:	<input type="checkbox"/>
Tensão de Circuito Aberto:	<input type="checkbox"/>
Ensaio da Resistência de Isolamento do arranjo Fotovoltaico:	<input type="checkbox"/>
Avaliação Termográfica:	<input type="checkbox"/>

Instalador:

Data de instalação:

Cliente:

Título: DIAGRAMA MULTIFILAR - STRING BOX 4E-4S

Tensão máxima: 600V

Corrente máxima: 63A

Folha: 2/2

Cliente:

Escala: SEM

Data: Março de 2026

Legenda:

Versão: 1.0