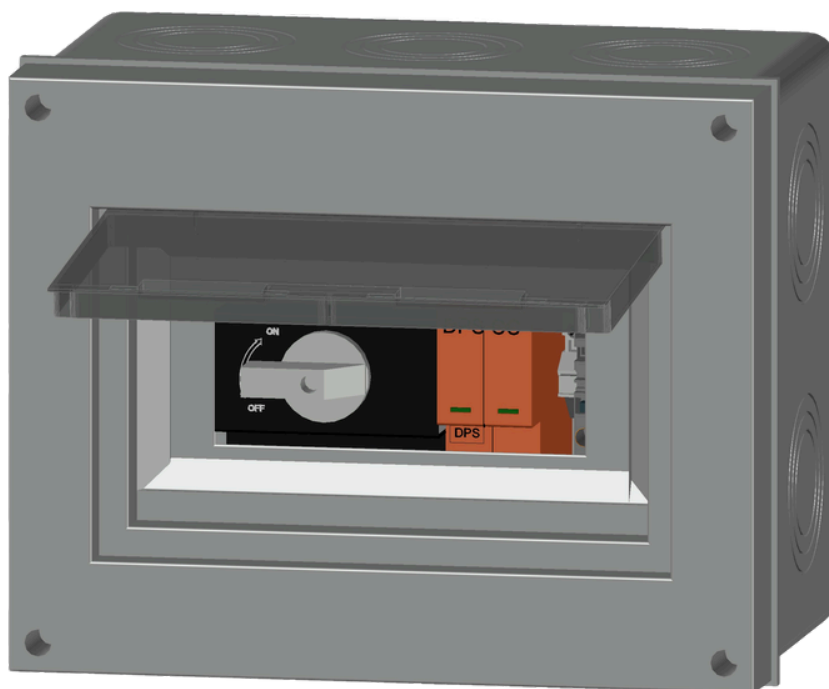


# String Box 600V 1E-1S



Especificações		Enclosure - Caixa	
Modelo:	SB 2E2S - 600V	Grau de Proteção:	IP65
Entrada - INPUT:	1 string	Proteção de Impacto:	IK10
Saída - OUTPUT:	1 string	Polos:	12 DIN
Tensão Nominal de Operação:	600 V	Dimensões (A*L*P):	253*195*110mm
Corrente Nominal:	63 A	Instalação:	Montagem na Parede
DPS - Tensão Máxima de Operação:	600 V	Conexão de Entrada e Saída:	Chave Seccionadora e Borne Mola
DPS - Corrente Máxima de Descarga (Imáx):	40 kA	Temperatura de Operação:	-25 °C ~ +60 °C

#### Material Incluso

Caixa de Proteção IP65 12 DIN:	1 und	Chave Seccionadora CC 1200V 63A:	1 und
Borne Mola 6mm <sup>2</sup> :	2 und	DPS CC 600V Tipo II - In 20kA:	1 und
Poste Final - Borne:	2 und	Cabos para Conexão:	1 conjunto

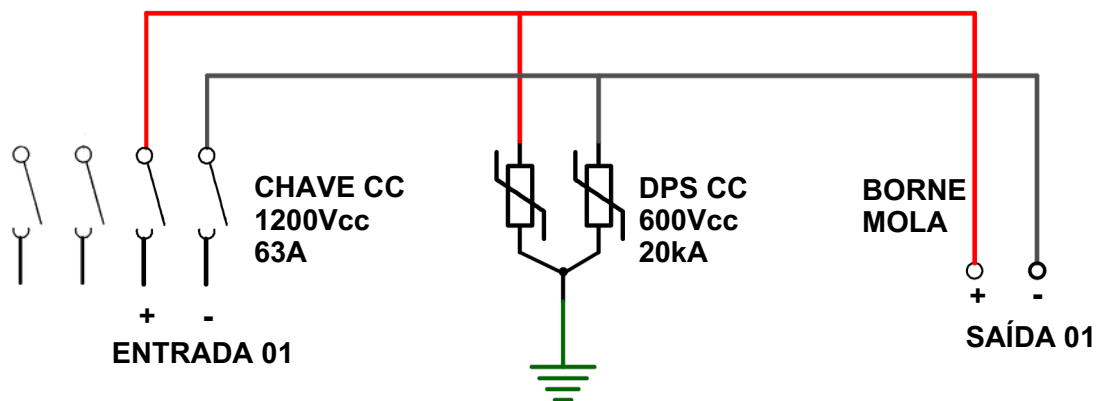
#### Checklist Montagem

Teste:	
Data:	
Conf. Itens:	
Montador:	



Título: LAYOUT MONTAGEM - STRING BOX 1E-1S

Tensão máxima: 600V	Corrente máxima: 63A	Folha: 1/2
Cliente:	Escala: SEM	Data: Junho de 2026
Legenda:		Versão: 1.0



### Informações do Sistema

	Modelo dos Módulos	Quantidade de Módulos	Tensão de Entrada
<b>Entrada 1</b>			
<b>Entrada 2</b>			

### Testes de Comissionamento (Norma NBR 16274)

Testes	Resultados
Continuidade do Aterramento:	<input type="checkbox"/>
Ensaio de Polaridade:	<input type="checkbox"/>
Corrente Operacional:	<input type="checkbox"/>
Tensão de Operação:	<input type="checkbox"/>
Tensão de Circuito Aberto:	<input type="checkbox"/>
Ensaio da Resistência de Isolamento do arranjo Fotovoltaico:	<input type="checkbox"/>
Avaliação Termográfica:	<input type="checkbox"/>

Instalador:

Data de instalação:

Cliente:

Título: DIAGRAMA MULTIFILAR - STRING BOX 1E-1S

Tensão máxima: 600V

Corrente máxima: 63A

Folha: 2/2

Cliente:

Escala: SEM

Data: Junho de 2026

Legenda:

Versão: 1.0