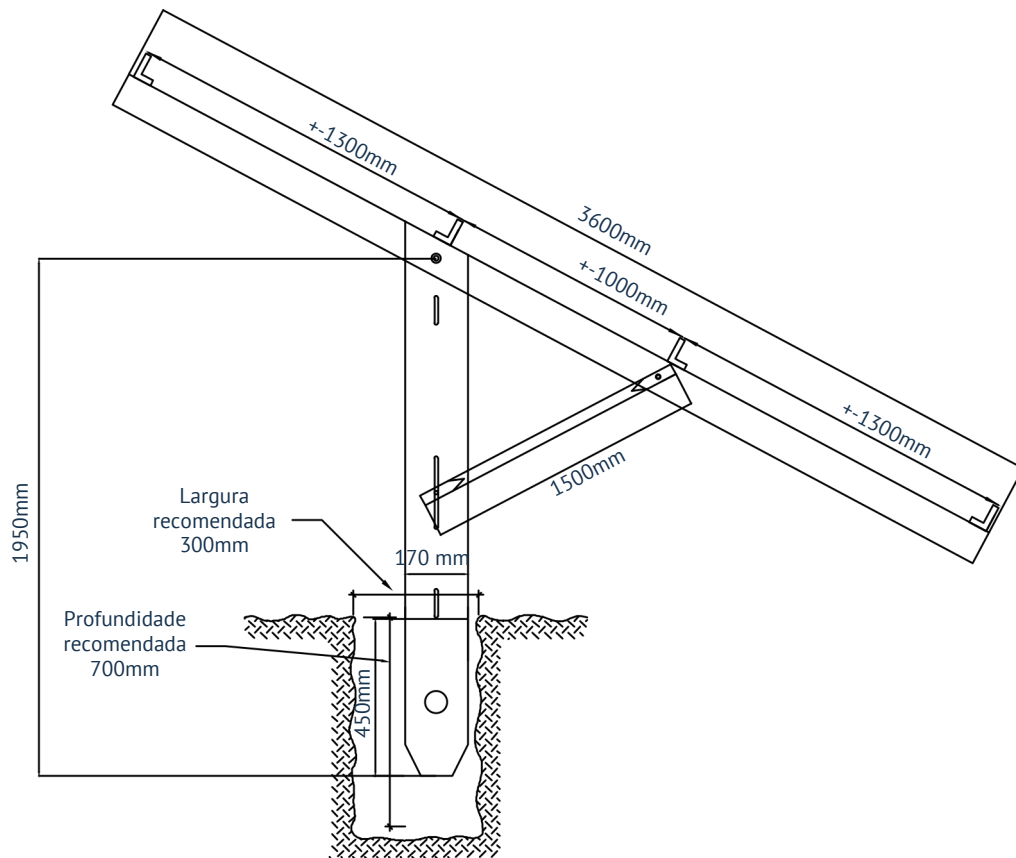
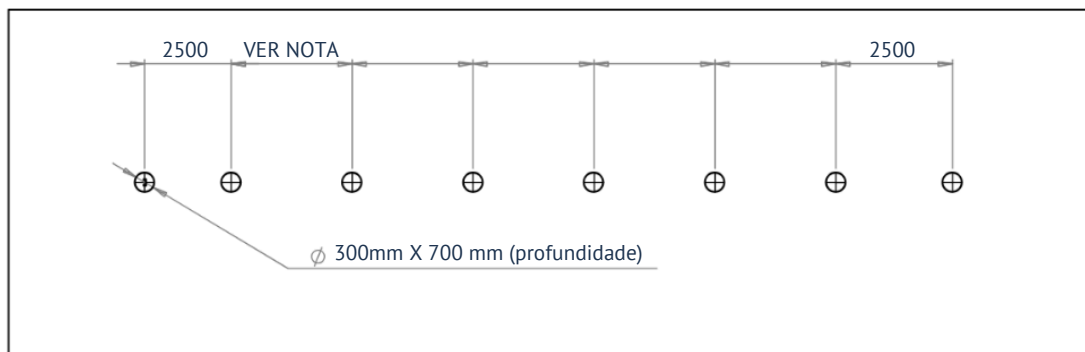


Projeto Layout Estrutura Solo Standard

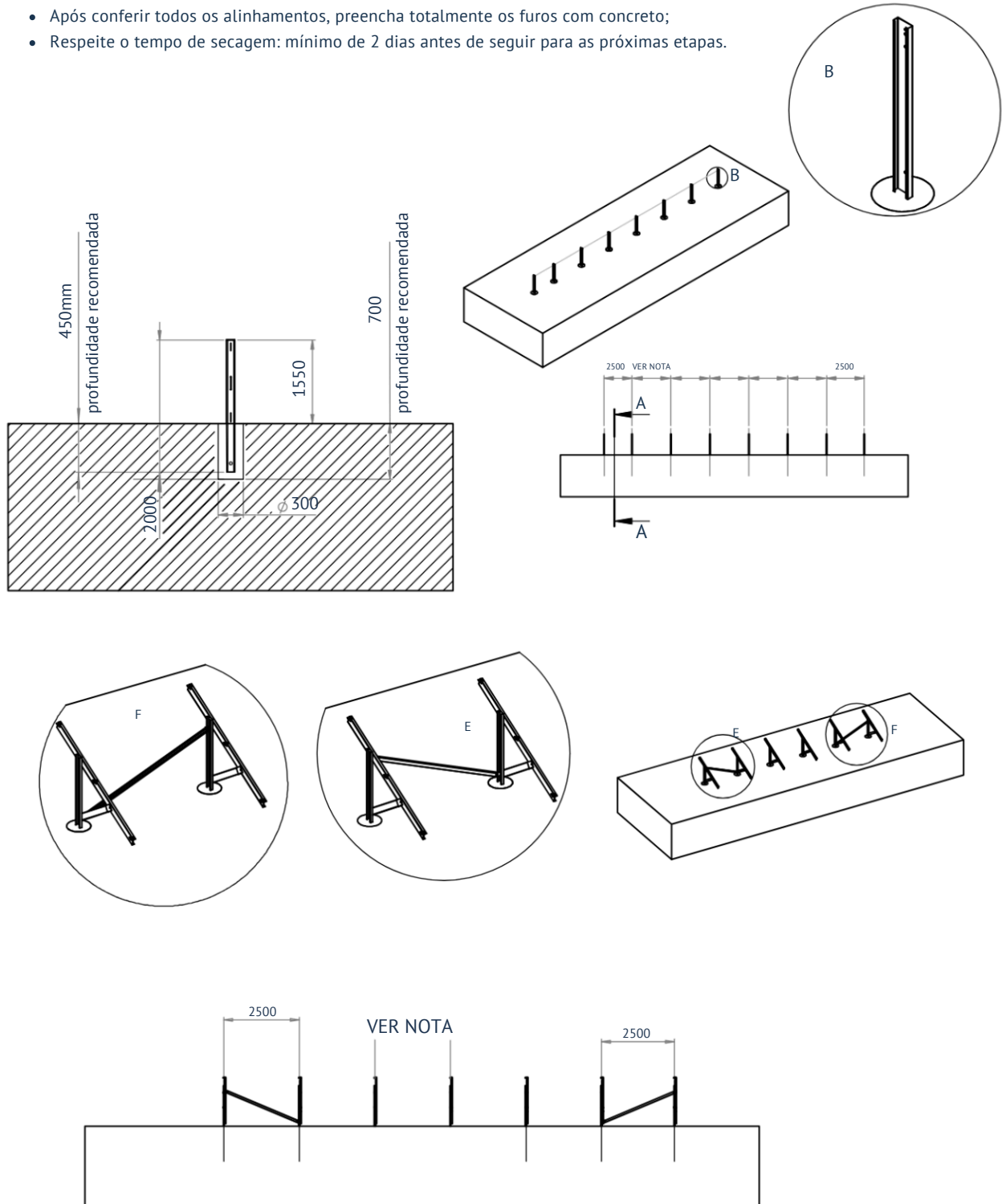
Etapa 1 – Furação do Solo

- Realizar a perfuração do solo respeitando os espaçamentos indicados no projeto;
- Especificações dos furos: 300 mm de diâmetro e 700 mm de profundidade;
- Nota: A distância entre os postes centrais deve ser ajustada conforme as dimensões do módulo utilizado;
- Distância máxima entre postes: 2,80 metros.



Etapa 2 – Concretagem dos Pilares

- Comprimento do poste: 2000 mm;
- Fixação recomendada: aproximadamente 700 mm de profundidade, com 450 mm do poste inserido no concreto;
- Utilize, preferencialmente, um vibrador de concreto portátil para garantir o preenchimento completo do buraco, eliminando bolhas e aumentando a resistência da fixação;
- Atenção: É indispensável garantir o alinhamento, o nivelamento e o correto espaçamento entre os pilares, conforme o projeto;
- Após conferir todos os alinhamentos, preencha totalmente os furos com concreto;
- Respeite o tempo de secagem: mínimo de 2 dias antes de seguir para as próximas etapas.



Título: ESTRUTURA DE SOLO STANDARD		Folha: 2/2
Cidade: Maravilha - SC		Data: Julho de 2025
Cliente:	Escala: SEM	Versão: 2.4